

INSTALLATION AND FILTER INFORMATION MANUAL  
This manual has been carefully checked. If still there are inclusions or typo errors, please contact us.

**Biconvex**  
GEZUIVERD LEIDINGWATER  
UW GEZONDE TOEKOMST



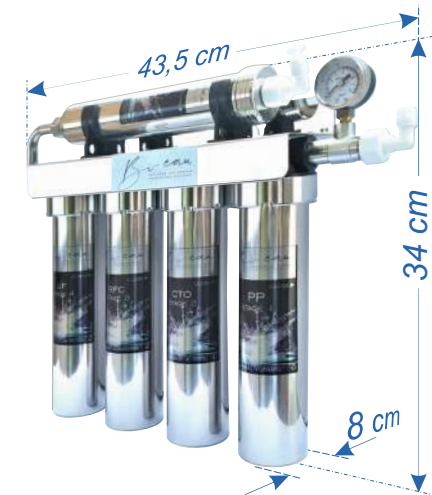
Biconvex  
WATER- EN LUCHTZUIVERING  
GEZONDHEID VOOR MENS EN AARDE  
BICONVEX BE 0659 697.196  
20 2600 BERCHEN

## FAULT & SELF-CHECK

Failure phenomenon	Possible Causes	Method of exclusion
Slow water production	Low water pressure in supply pipes, Poor water quality reduces the life of the filter element	1. Properly adjust the water pressure of the water supply
No water produced	Filter element expiration	1. Please contact the seller

## INSTALLATION AND FILTER REPLACEMENT MANUAL

- Please read this information manual carefully before using the Bi-eau water purification system.
- The content of this manual has been carefully checked. If still there are unclearities or typo errors, do not hesitate to contact us.



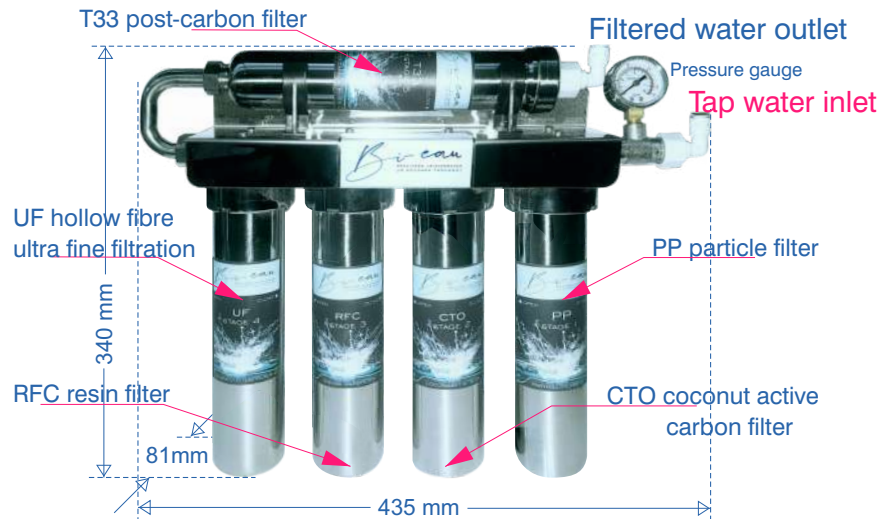
## NAME OF FILTER & REPLACEMENT CYCLE

No.	Filter category	Recommended replacement cycle
1	PP particle filter	6 months
2	CTO coconut active carbon filter	12 months
3	RFC resin filter	6 months
4	UF hollow fibre ultra fine filtration	6 months
5	T33 post-carbon filter	12 months

## MAIN TECHNICAL PARAMETERS

Applicable raw water	municipal tap water
Applicable water pressure	0.1-0.4MPa
Applicable temperature	4~38 degrees Celsius
Rated total net water volume	3 cubic meters
Purified water flow	2.0L/min

## STRUCTURE OF THE BI-EAU WATERFILTER AND IT'S COMPONENTS



## THE FUNCTION OF THE DIFFERENT FILTERS

PP polypropylene melt blown filter element-water filter adopts world-class high-quality 5 micron pore size precision filter element to pre-treat tap water to completely remove residual sediment, rust and other small impurities in the water

Activated carbon filter element, post-activated carbon---the water filter removes 96% of heavy metals such as water-soluble lead and mercury in the water, and supplements the beneficial zinc element to the human body, integrating adsorption and filtration. The removal rate of free chlorine and trichloromethane in the water is as high as 96%, and the residual pesticides, fertilizers and radioactive substances in the water are further removed, and it has the effect of decolorization and deodorization. In-depth absorption of halogenated hydrocarbons and organic substances in water that are harmful to the human body, increase the sweet taste of water, long service life of the filter element, and a metal removal rate of up to 99%.

UF ultrafiltration membrane---Using ultra-micro pore size polymer material to make an asymmetric semi-permeable membrane, in the shape of a hollow capillary, the wall of the tube compensates for the micropores, using tap water pressure as the driving force, using the pore size of the fine molecular membrane. The physical screening process for separating liquids with a pore size of 100 nanometers, which efficiently removes bacteria, viruses and heat sources.

RFC Resin filter softens the water quality and removes all peculiar odors (mainly NOx).



## VOORZORGEN BIJ GEBRUIK BI-EAU WATERZUIVERING.

- Plaats uw Bi-eau waterzuivering rechtop en omhoog, in een droge en geventileerde ruimte. Er kan condensvorming optreden op de roestvrijstalen behuizing, dit is normaal.
- Plaats uw Bi-eau-waterzuivering niet in direct zonlicht en ook niet in de buurt van warme voorwerpen. Vermijd stoom en vochtige plaatsen.
- Vermijd blootstelling aan temperaturen onder 0°C; zo voorkomt u slecht functioneren van- en schade aan uw waterzuivering.
- Laat geen heet water door uw Bi-eau-waterzuivering lopen om slecht functioneren en schade aan het apparaat te voorkomen.
- Wanneer er weer water beschikbaar is, na werkzaamheden aan het gemeentelijke waternetwerk, na werkzaamheden aan het watersysteem in uw gebouw of na een lokale waterstoring, gebruik dan niet als eerste uw Bi-eau waterzuivering! Open eerst alle andere waterkranen, om alle gruis en vervuiling uit uw leidingen te spoelen.
- Na een langere periode (meer dan 7 dagen) geen gebruik te hebben gemaakt van uw waterzuivering; laat u het water 3 minuten doorspoelen, voordat u het drinkt.
- Deze unit is ontworpen voor de verdere zuivering van het gemeentelijk leidingwater. Indien gebruik wordt gemaakt van grondwater, is een pre filtratie-unit absoluut noodzakelijk! Indien niet; kunnen/ zullen, gruis en verontreiniging de filterbehuizing beschadigen. De filters zullen veel sneller verzadigen en uw Bi-eau waterzuivering levert mogelijk niet het verwachte kwalitatieve drinkwater. De unit zal de verwachte levensduur waarschijnlijk niet behalen.
- De-monteer uw Bi-eau waterzuivering niet vaker dan nodig is voor het vervangen van de filters. Verander de volgorde van de opeenvolgende filters NIET!
- Het niet naleven van deze instructies is integraal de keuze en bijgevolg ook de verantwoordelijkheid van de koper/ gebruiker. Eveneens zijn alle mogelijke consequenties ingevolge het niet naleven van deze instructies, volledig ten laste van de koper/ gebruiker. U kan hier dus nooit Martingale Biconvex noch de producent Yuncheng Huiston Environmental Protection Technology Co., Ltd, iets ten laste leggen.

### BIJZONDERE AANDACHT

Bij langdurige afwezigheid dient u de watertoevoer naar uw Bi-eau waterzuivering te sluiten. Het afsluiten van het water voorkomt het "Water Hammer Fenomeen" door het stijgende en dalende waterniveau. Als gevolg van niveau schommelingen kan er mogelijk schade aan uw Bi-eau waterzuivering ontstaan en in gevolge lekkage veroorzaken.

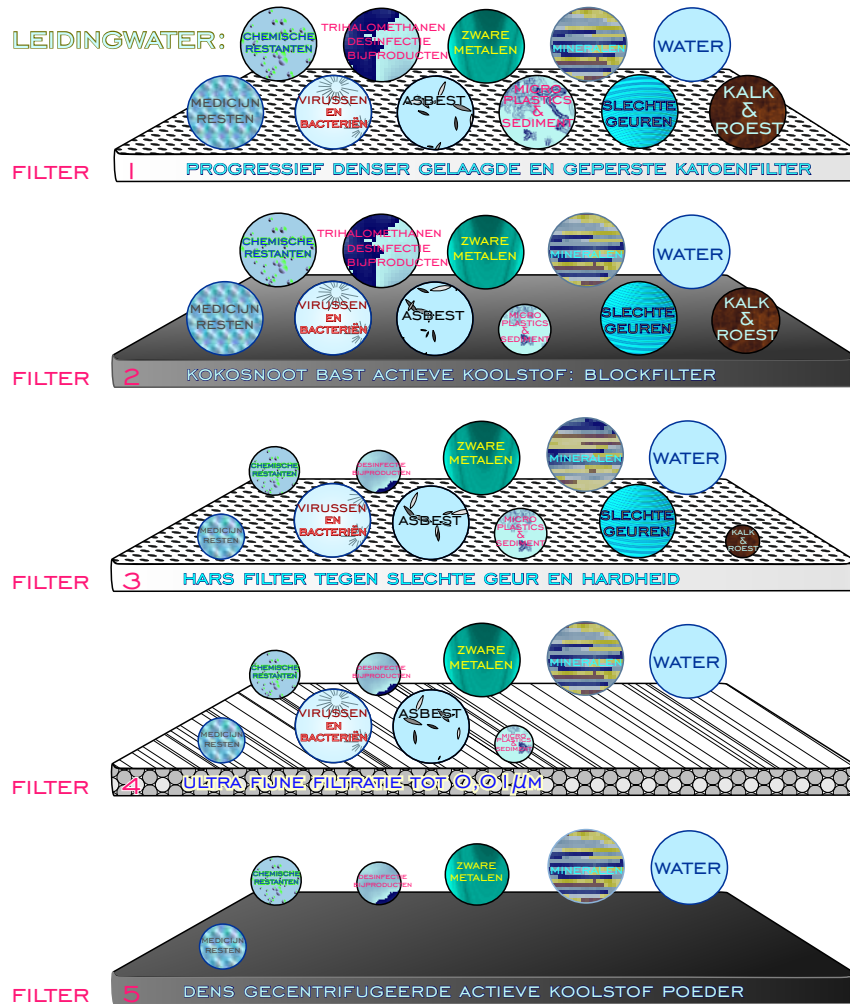
## PRECAUTIONS DURING USE

- Place your Bi-eau water purification in a straight and upward position, in a dry and ventilated space. Condensation can occur on the stainless steel housing; this is normal.
- Do not place your Bi-eau water purification in direct sunlight nor close to any hot object. Avoid steam and humid places.
- Avoiding exposure to below 0°C temperatures, will prevent mal functioning and damage to the purification unit.
- Do not pass hot water through your Bi-eau water purification to avoid mal functioning and damage to the unit.
- when water is available again, after municipal water failure, works on the municipal water system or works on the water system in your building, do not use your purification unit immediately. First open all other water faucets, in order to flush contamination out of the water tubes.
- After a longer period (more than 7 days) of not using this water purification; Please let water flush for 3 minutes, before drinking it.
- This unit is designed for further purification of municipal tap water. In case groundwater is used, a pré filtration unit is absolutely required! If not; contaminants may damage the filter housing, filters will saturate much faster and your Bi-eau water purification will not deliver the expected quality in potable water nor will it deliver the expected service life.
- Do not disassemble this water purification unit more than is needed for filter replacement. Do not change the order of the succeeding filters! Not respecting these instructions is entirely the choice and thus the responsibility of the buyer; as well as all possible consequences.

### SPECIAL NOTE

During a long period of absence, please close the water inlet valve of your Bi-eau water purification. Cutting of the water source prevents the „Water Hammer Phenomenon“ by rising and falling of the water level. The impact of level variations can cause damage to the water purification unit and may cause leakage.

5 TRAPPEN VAN PROGRESSIEF FIJNERE FILTRATIE EN ADSORPTIE  
FUNCTIE VAN DE VERSCHILLENDE FILTERS



*Bieau*  
GEZUIVERD LEIDINGWATER  
UW GEZONDE TOEKOMST

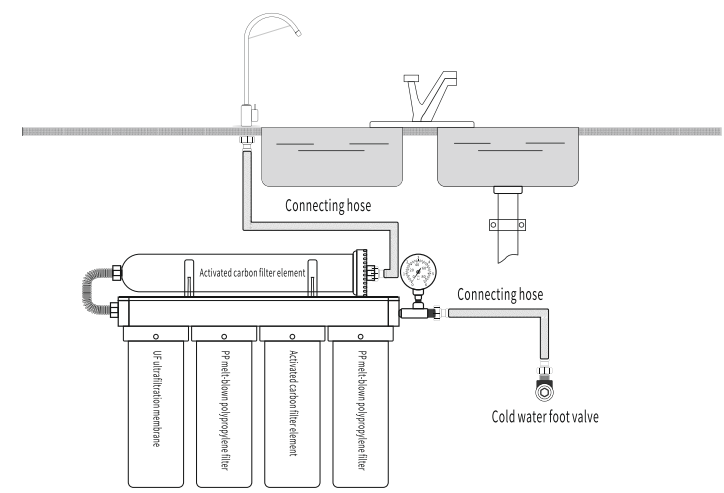
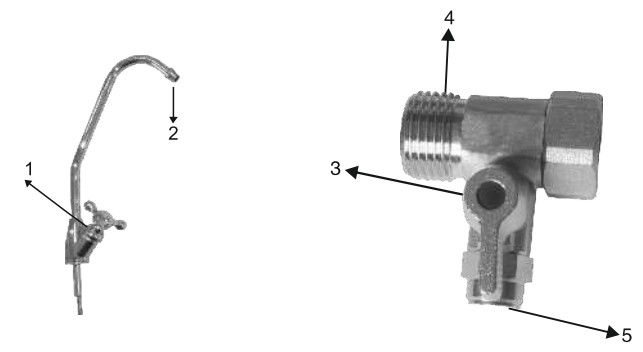
DE BENODIGDE MINERALEN:  
NATRIUM, KALIUM, CALCIUM, MAGNESIUM

ZIE PAGINA 10 VOOR MEER DETAILS

DEVIDER AND FAUCET, NAMES AND FUNCTION OF THE PARTS  
WORKING PRINCIPLE OF THE UNIT

1. Faucet switch: filter water switch
2. filtered water outlet: the outlet of filtered water
3. One-piece ball valve: close the source water inlet

4. Source water inlet: source water inlet
5. Water outlet: connect 1/4 water pipe



## FILTERS VERVANGEN

NA ZES MAANDEN GEBRUIK VERVANGT U FILTERS: 1, 3, 4  
OM HET JAAR VERVANGT U ALLE FILTERS



- A) Sluit de water invoer naar uw Bi-eau waterzuivering af en plaats de waterzuivering op het aanrecht.  
B) Open de kraan van het gezuiverde water op het aanrecht en laat zo de druk af.  
C) Gebruik de „ring-sleutel” om langs onder de pakking los te schroeven.

U vervangt best, filter per filter, zo voorkomt u mogelijke verwisseling van de filters.

- Nr 1 PP: de witte katoen PP filter; eerste partikel filtratie.
- Nr 2 CTO: cocosnoot actieve kool; de zwarte dikste geperste koolstof filter in wit net. Cocosnoot geactiveerde koolstof, adsorbeert chemicaliën sneller en verbetert efficiëntie en kwaliteit.
- Nr 3 RFC: Hars (resine) filter; verzacht water en verwijderd slechte geur. (nitrieten en nitraten)
- Nr 4 UF: Ultra Fijn filter: harde witte huls met binnenin fijne holle capillaire buisjes; filtratie tot 0,01µm
- Na de filters vervangen te hebben, sluit u de behuizingen weer met de ring-sleutel ©.
- Nr 5 T33: dunnere zwarte gecentrifugeerde actieve koolstof poeder filter in wit net.

Draai met een „Engelse-sleutel” eerst de witte fitting van de horizontale filterbehuizing.

Indien nodig kan u de uitgaande leiding losmaken uit de fitting:

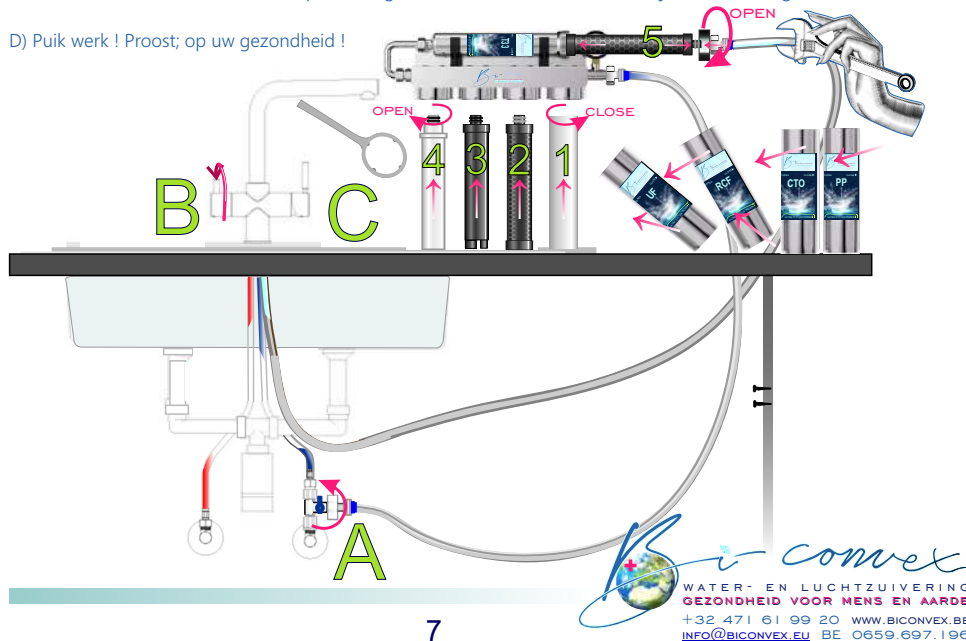
kleine ring naar de fitting duwen en leiding gelijktijdig lostrekken.



Dan de „Engelse-sleutel” op de afgevlakte zijden van de metalen afsluit dop zetten en losdraaien.

- Eens de filters vervangen; open de water toevoer (A) en controleer op lekkage. Alles naar wens?
- Plaats uw Bi-eau waterzuivering weer in de kast.
- Laat enkele minuten water doorlopen tot u geen zwarte koolstof of luchtbelletjes meer in uw glas ziet...

- D) Puik werk ! Proost; op uw gezondheid !



7

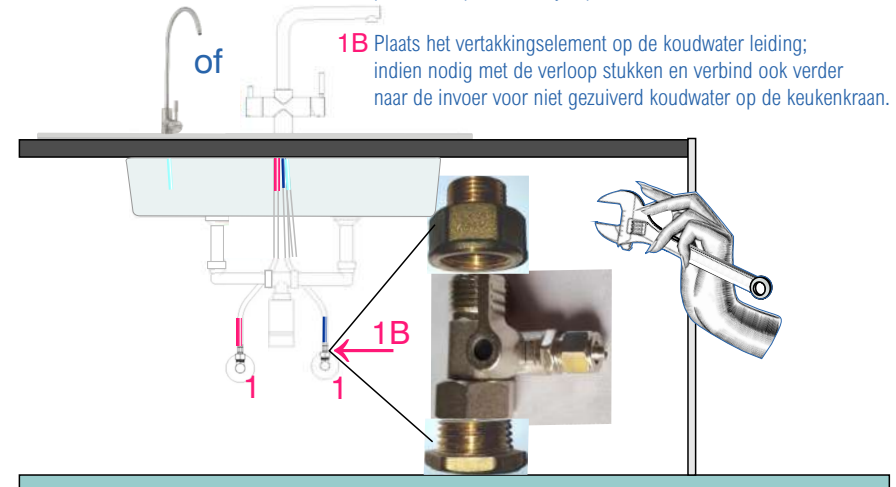


## AANSLUITEN VAN UW WATERZUIVERING

1

1 Sluit de shell kraantjes af en vervang de keukenkraan of plaats het aparte kraantje op het aanrecht.

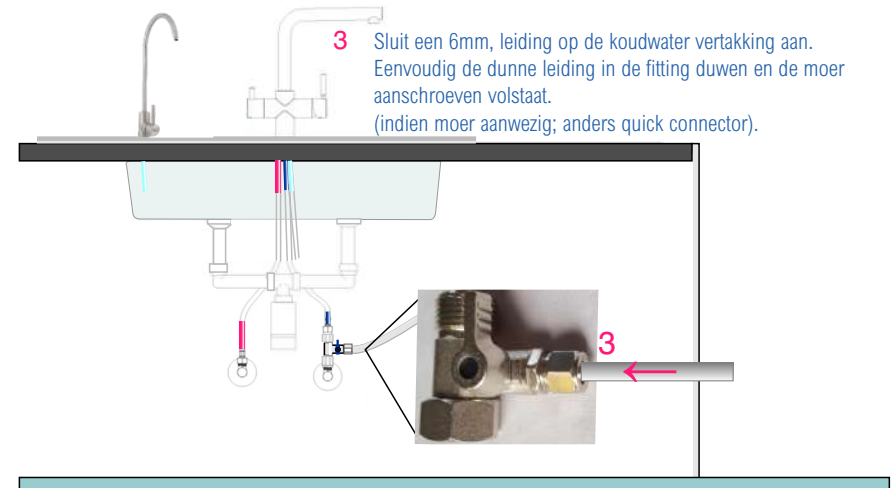
1B Plaats het vertakkingselement op de koudwater leiding; indien nodig met de verloop stukken en verbind ook verder naar de invoer voor niet gezuiverd koudwater op de keukenkraan.



2

2 Behoud de twee 6mm (dunne) leidingen op hun volle lengtes, zodat u later het geheel eenvoudig boven uw aanrecht kan tillen, als filters dienen vervangen te worden.

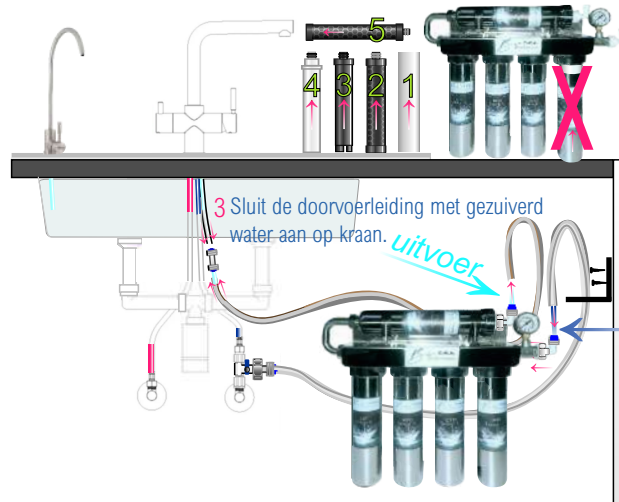
3 Sluit een 6mm, leiding op de koudwater vertakking aan. Eenvoudig de dunne leiding in de fitting duwen en de moer aanschroeven volstaat. (indien moer aanwezig; anders quick connector).



4

## AANSLUITEN VAN UW WATERZUIVERING

3

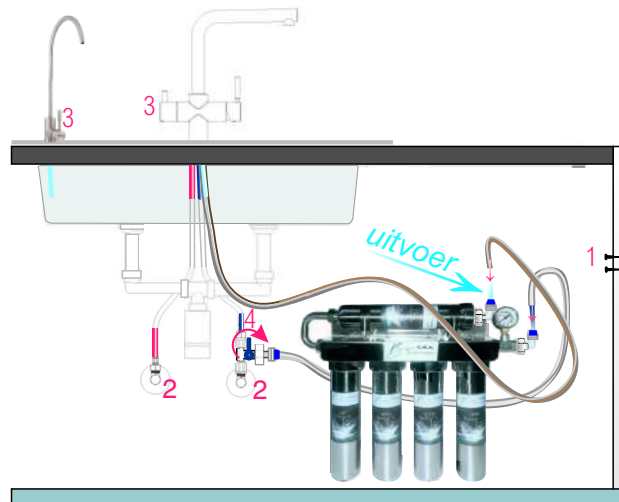


1 Bij de levering, zitten de filters reeds in de behuizing. Houd dat zo: u voorkomt schade of breuken aan de filters.

Plaats de bevestigings-schroeven op een horizontale lijn (minstens 30cm van de grond) met 16 cm tussen de schroeven.

*invoer*

4



1 Als de aanvoer- en doorvoerleidingen op de Bi-eau waterzuivering goed zijn aangesloten, hangt u het systeem op aan de bevestigingsschroeven.

2 Vervolgens opent u de gezuiverd water kraan op het aanrecht.

3 U kan nu de shell kraantjes weer openen.

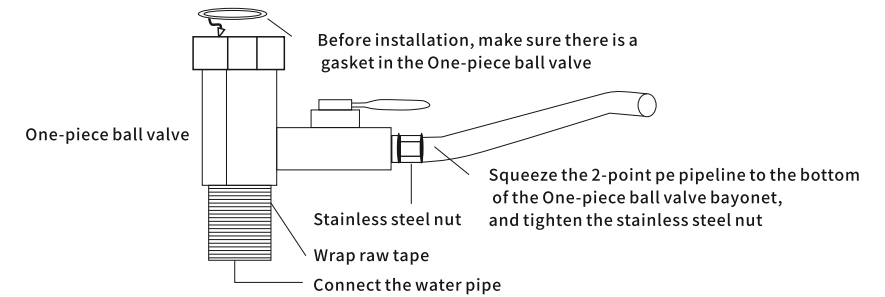
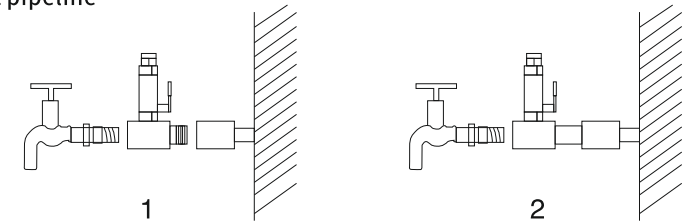
4 Open tenslotte de aanvoer naar de Bi-eau waterzuivering. Controleer of er geen lekken zijn. Laat 3 minuten water doorlopen, tot u geen zwarte deeltjes koolstof noch luchtbelletjes in uw glas Bi-eau gezuiverd water ziet.

Gezondheid !

5

## INSTRUCTION NOTES

Connection of water source (tap water pipe), faucet, One-piece ball valve and 2-point PE pipeline



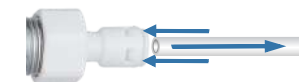
## QUICK CONNECTOR: ASSEMBLY & DISASSEMBLY

QUICK CONNECTOR VASTMAKEN:



Pers de PE leiding maximaal in de fitting

QUICK CONNECTOR LOS MAKEN:



Duw het witte bovenste ringetje aan twee zijden naar de fitting. Trek gelijktijdig de PE leiding zonder forceren uit de fitting.

6