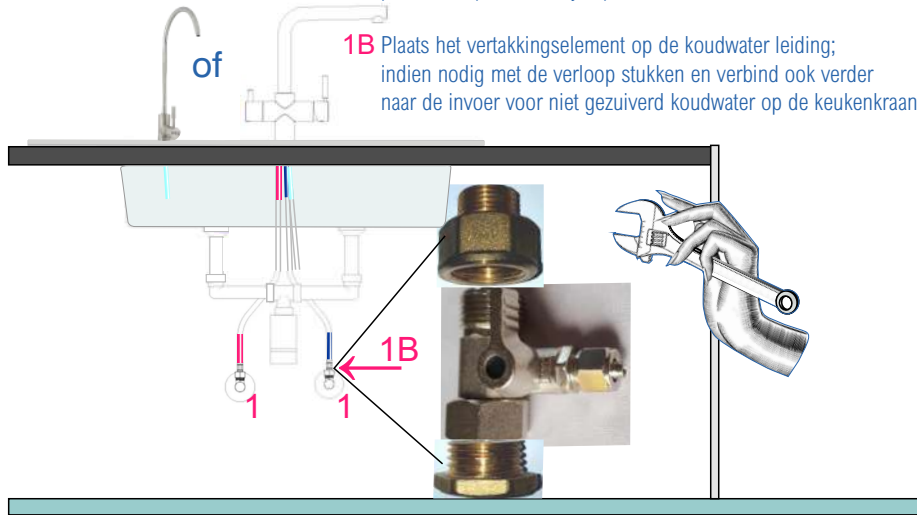


## AANSLUITEN VAN UW WATERZUIVERING

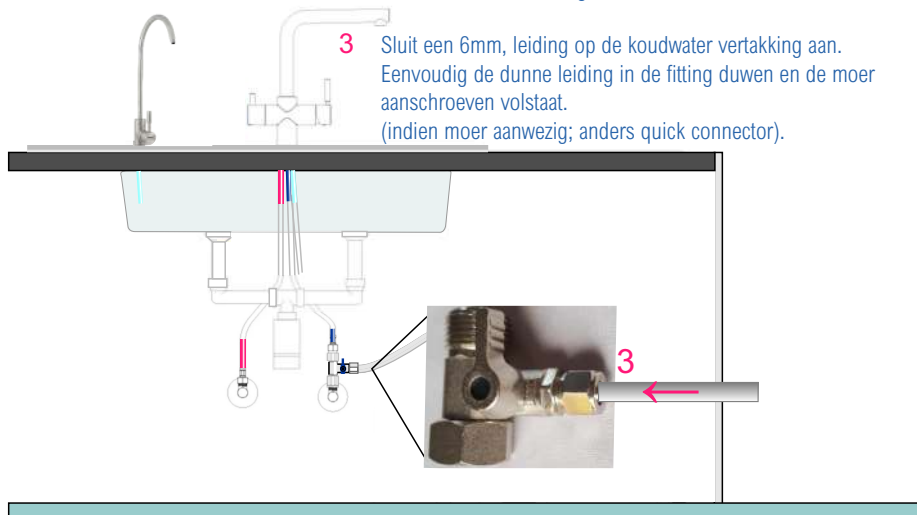
1

- 1 Sluit de shell kraantjes af en vervang de keukenkraan of plaats het aparte kraantje op het aanrecht.
- 1B Plaats het vertakkingselement op de koudwater leiding; indien nodig met de verloop stukken en verbind ook verder naar de invoer voor niet gezuiverd koudwater op de keukenkraan.



2

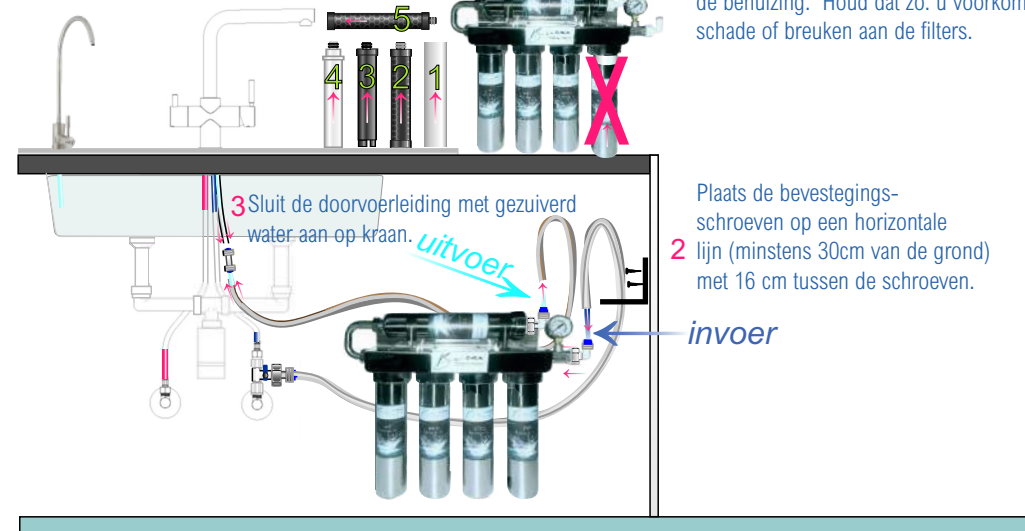
- 2 Behoud de twee 6mm (dunne) leidingen op hun volle lengtes, zodat u later het geheel eenvoudig boven uw aanrecht kan tillen, als filters dienen vervangen te worden.
- 3 Sluit een 6mm, leiding op de koudwater vertakking aan. Eenvoudig de dunne leiding in de fitting duwen en de moer aanschroeven volstaat. (indien moer aanwezig; anders quick connector).



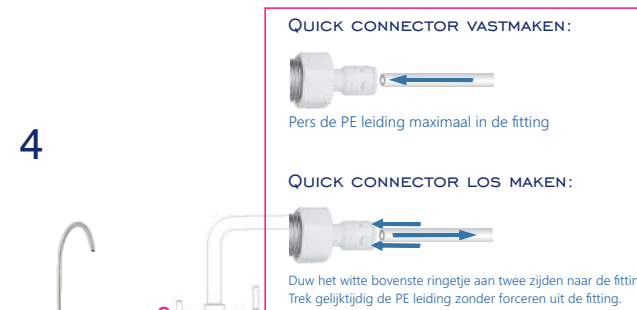
## AANSLUITEN VAN UW WATERZUIVERING

3

- 1 Bij de levering, zitten de filters reeds in de behuizing. Houd dat zo: u voorkomt schade of breuken aan de filters.



- Plaats de bevestigings-schroeven op een horizontale lijn (minstens 30cm van de grond) met 16 cm tussen de schroeven.
- 2



4

- 1 Als de aanvoer- en doorvoerleidingen op de Bi-eau waterzuivering goed zijn aangesloten, hangt u het systeem op aan de bevestigingschroeven.
- 2 Vervolgens opent u de gezuiverd water kraan op het aanrecht.
- 3 U kan nu de shell kraantjes weer openen.
- 4 Open tenslotte de aanvoer naar de Bi-eau waterzuivering. Controleer of er geen lekken zijn. Laat 3 minuten water doorlopen, tot u geen zwarte deeltjes koolstof noch luchtbelletjes in uw glas Bi-eau gezuiverd water ziet.

Gezondheid !